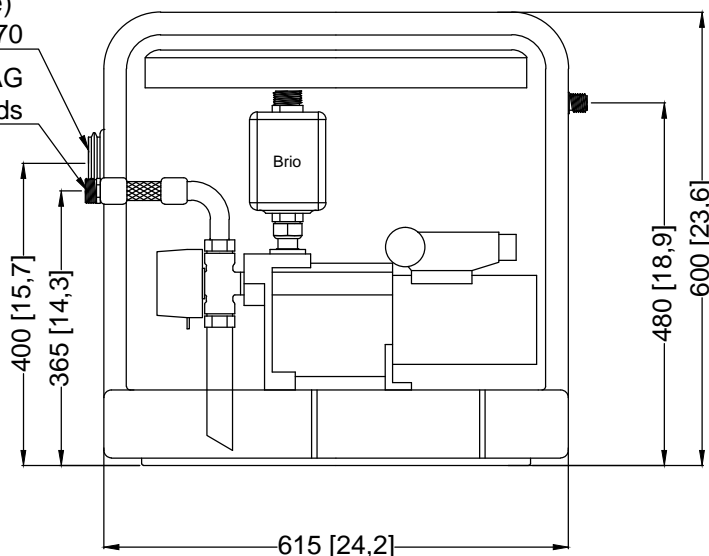
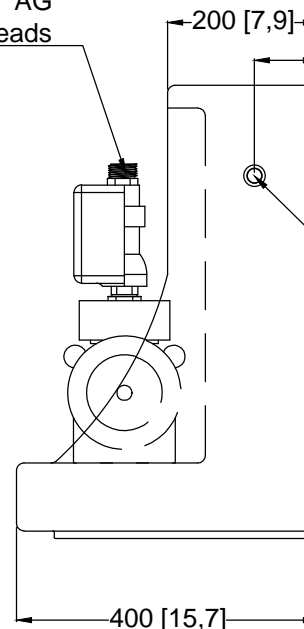


Notüberlauf DN70 (Muffe)
Emergency overflow DN70

Saugleitung 1" AG
Suction pipe outside threads



Druckleitung 1" AG
Pressure hose 1" outside threads



Trinkwasseranschluss 3/4" AG
Drinking water 3/4" outside threads


Leistungsdaten Pumpe:

Förderhöhe: 35 m = 3,5 bar
Fördervolumen: 3600 l/h
Motorleistung: 0,66 kw
Sauglänge/ -höhe: 15m/6m

Centrifugal pump:

Delivery height: 35 m = 3,5 bar
Delivery rate: 3600 L/h
Motor performance: 0,66 KW
Suction length/-height: 15 m/6 m



D		Trinkwasser-Nachspeisemodul		Artikel-Nr. product no. article no. artículo no.		202040	
GB		ES		FR			
Drinking water feeding console		Módulo de alimentacion de agua potable		Coffret d'alimentation			
gezeichnet, drawn	ISC	Gewicht, weight	33 kg	revision			
Datum, date	2016.06.06	Toleranz, tolerance	+/- 3%	Maßstab, scale	M 1:10	Einheiten, units	mm [inch] gal. = US gal.
						www.garantia.eu info@garantia.eu	