

Technikpaket Garten-Comfort

DE Installationsanleitung Technikpaket Garten-Comfort

>> Seite 1-5

EN Installation instructions for the technique package
Garden Comfort

>> Page 6-10

FR Notice d'installation des accessoires du kit technique
Jardin Confort

>> Page 11-15

1. Allgemeine Hinweise

1.1 Sicherheit

Bei sämtlichen Arbeiten sind die einschlägigen Unfallverhütungsvorschriften nach BGV C22 zu beachten. Besonders bei Begehung der Behälter ist eine 2. Person zur Absicherung erforderlich.

Des Weiteren sind bei Einbau, Montage, Wartung, Reparatur usw. die in Frage kommenden Vorschriften und Normen zu berücksichtigen. Hinweise hierzu finden Sie in den dazugehörigen Abschnitten dieser Anleitung.

Die Installation der Anlage bzw. einzelner Anlagenteile muss fachmännisch und nach beiliegender Anleitung durchgeführt werden.

Bei sämtlichen Arbeiten an der Anlage bzw. Anlagenteilen ist immer die Gesamtanlage außer Betrieb zu setzen und gegen unbefugtes Wiedereinschalten zu sichern.

Es wird ein umfangreiches Sortiment an Zubehörteilen angeboten, die alle aufeinander abgestimmt sind und zu kompletten Systemen ausgebaut werden können. Die Verwendung, nicht von GRAF freigegebener Zubehörteile führt zu einem Ausschluss der Gewährleistung/Garantie.

1.2 Kennzeichnungspflicht

Das Betriebswasser ist nicht zum Verzehr und zur Körperhygiene geeignet.

Alle Leitungen und Entnahmestellen von Brauchwasser sind mit den Worten „Kein Trinkwasser“ schriftlich oder bildlich zu kennzeichnen (DIN 1988 Teil 2, Abs. 3.3.2.) um auch nach Jahren eine irrtümliche Verbindung mit dem Trinkwassernetz zu vermeiden. Auch bei korrekter Kennzeichnung kann es noch zu Verwechslungen kommen, z.B. durch Kinder. Deshalb müssen alle Brauchwasser – Zapfstellen mit Ventilen mit Kindersicherung installiert werden.

2. Lieferumfang Hauptkomponenten



- **Tauchdruckpumpe NiRo 30**

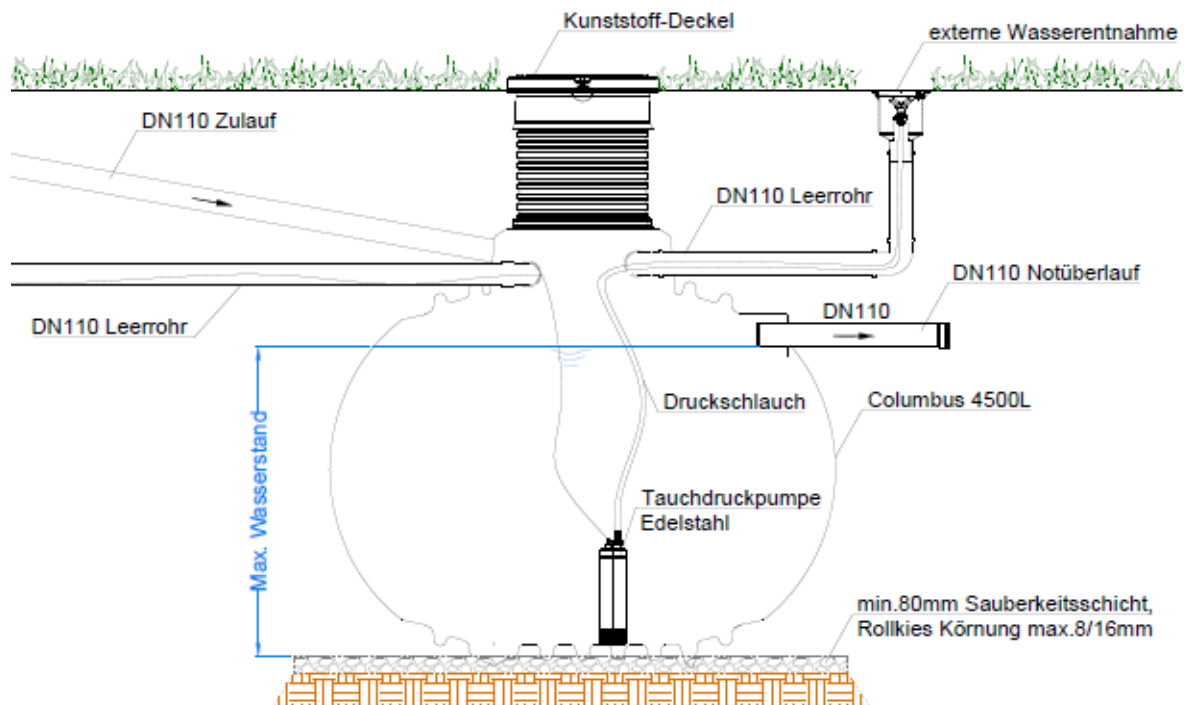


- **Wassersteckdose mit
GARDENA® 2-Wege Regulierhahn**



- **25 mm (1") Druckschlauch Länge 10 m**

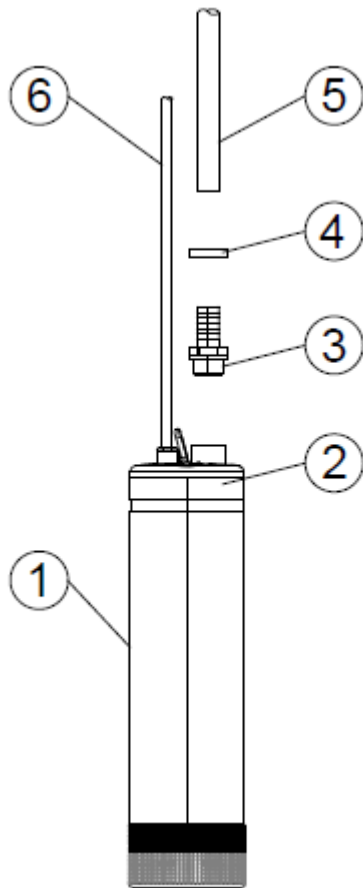
3. Montage Technik



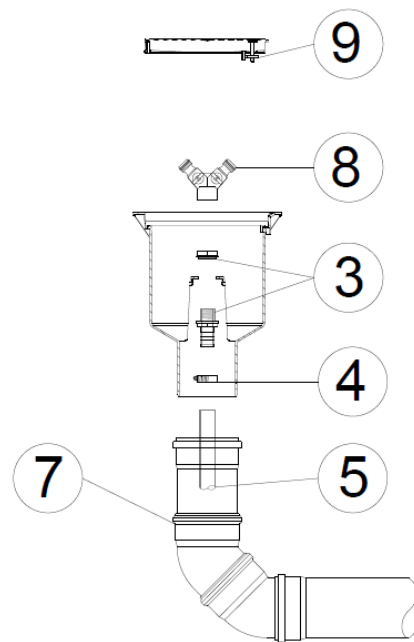
Achtung: Der Abstand zwischen Wassersteckdose und Erdtank ist durch die Länge des Druckschlauches auf 10 m begrenzt.

3. Montage Technik

Detail 1:



Detail 2:



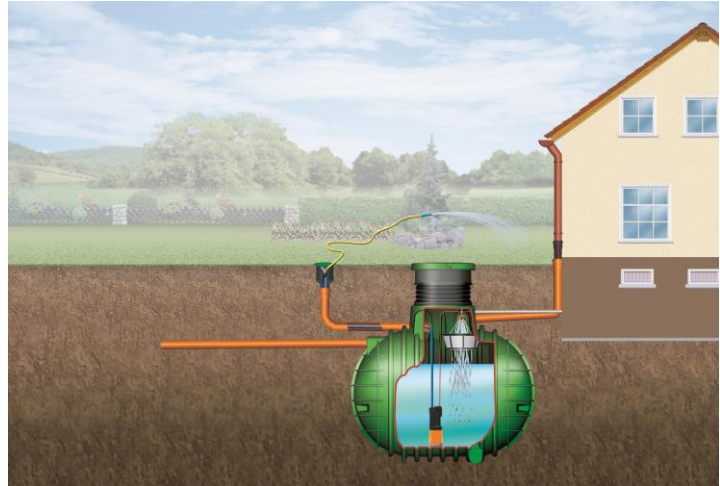
- (1) Tauchdruckpumpe Edelstahl
- (2) Rückschlagventil (in der Pumpe integriert)
- (3) Schlauchtülle 1"
- (4) Schlauchklemme
- (5) Druckschlauch Farbe Gelb, Länge 10 m
- (6) Stromversorgung, Länge 10 m

- (7) Leerrohr DN100
- (8) Zweiwege-Regulierhahn
- (9) Abdeckung Wassersteckdose

Installation instructions for the technique package Garden Comfort

**Installation instructions
technique package
Garden Comfort**

Order No. 202561



It is indispensable to follow the different instructions of this manual. In case of non-observance any warranty claim is suspended. For every accessory supplied by GRAF you will receive separate installation instructions which will be enclosed in the transport packaging.

Any missing instructions have to be requested immediately.

Previous to installation and mounting, it is obligatory to test all components for possible damages.

The installation has to be realised in a professional manner.

Table of contents

1. GENERAL ADVICE	7
1.1 Safety	7
1.2 Marking responsibility	7
2. SCOPE OF SUPPLY	8
3. INSTALLATION OF TECHNICAL PARTS	9

1. General advice

1.1 Safety

For all workings it is indispensable to observe the relevant domestic rules for accident prevention. Especially when walking over the container a 2nd person is necessary for safeguard.

Furthermore all relevant rules and norms have to be observed during installation, assembly, maintenance and repairing. Please find relating advices in the respective chapters of this instruction manual.

The installation of this rainwater harvesting system respectively its different components has to be realized in a professional manner and according to the enclosed instruction manual.

For all workings on the system and its components respectively the whole system has to be stopped and protected against unauthorized resetting.

GRAF offers a wide range of accessories which are all matched to each other and which can be extended to complete systems. The use of accessories that have not been approved by GRAF results in the exclusion of the warranty/guarantee.

1.2 Marking responsibility

The process water is not suitable for consumption and for body hygiene.

All conduits and tappings of process water have to be marked with „no drinking water“ in writing or by illustrations according to the relevant domestic rules, in order to avoid the wrong connection with the drinking water pipework even after years of use. Wrong use may even arise with correct marking, e.g. by children. Therefore all process water tappings have to be installed with child-safe valves.

2. Scope of supply



- **Submersible Pump NiRo 30**

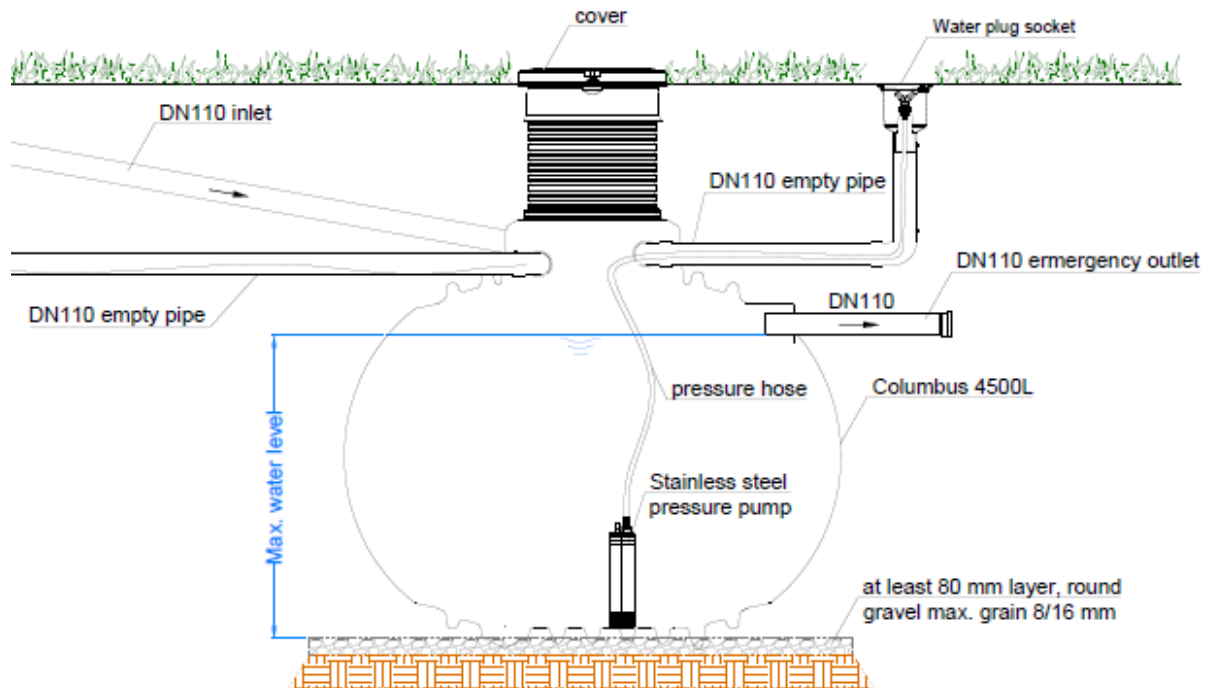


- **Water plug socket with GARDENA®
2-way regulating plug**



- **Pressure hose length 10 m**

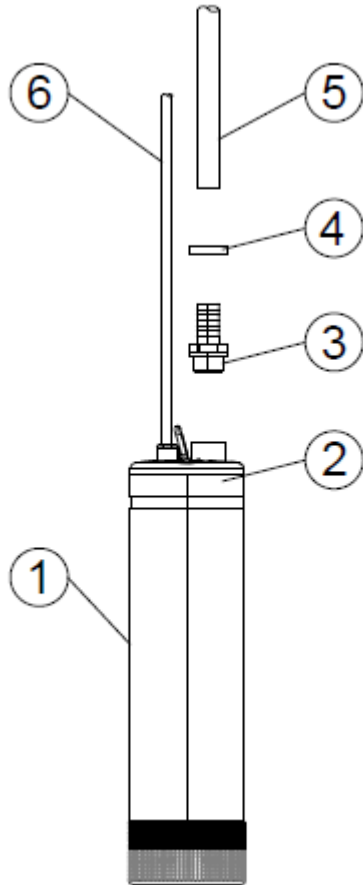
3. Installation of technical parts



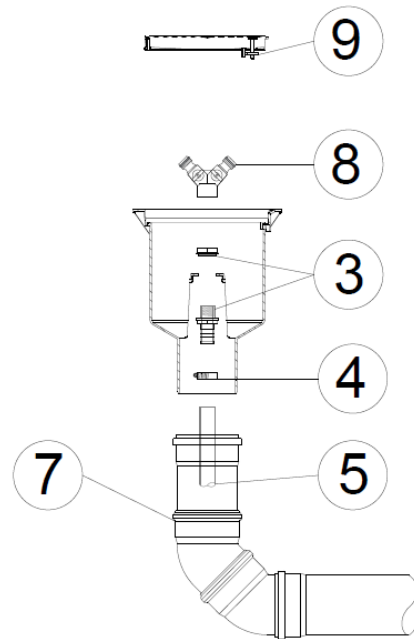
Caution: The distance between the water plug socket and the underground tank is limited by the pressure hose length of the pressure hose is 10 m

3. Installation of technical parts

Detail 1:



Detail 2:



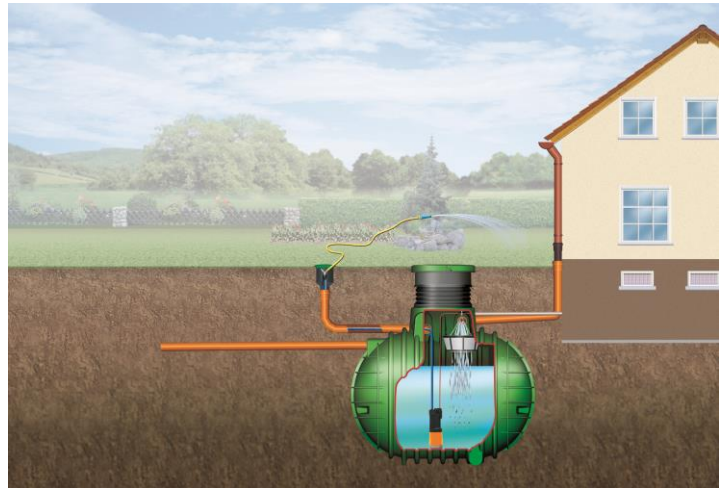
- (1) Submersible Pump NiRo 30
- (2) Non return valve (integrated in the pump)
- (3) Hose screwing
- (4) Hose clip
- (5) Pressure hose, yellow colour, length 10m
- (6) Electric power supply, length 10m

- (7) Empty pipe DN100
- (8) Two-Way regulating tap
- (9) Cover for water plug socket

Notice d'installation des accessoires du kit technique Jardin Confort

Notice d'installation des accessoires du kit technique Jardin Confort

Réf.: 202561



Lisez attentivement les instructions données dans la notice. Tout manquement à ces consignes annulera la garantie. Lisez également les notices de tous les autres éléments fournis avec votre kit GRAF.

Les notices manquantes sont à récupérer auprès de nos services.

Avant tout montage il est indispensable de vérifier le contenu du carton. Tout article manquant ou non conforme est à signaler immédiatement et ne devra pas être installé.

L'installation doit être réalisé par un professionnel.

Sommaire

1. GÉNÉRALITÉS	12
1.1 Sécurité	12
1.2 Marquage	12
2. MATÉRIEL LIVRÉ	13
3. MONTAGE	14

1. Généralités

1.1 Sécurité

Les règles de sécurité doivent impérativement être respectées lors de l'installation de la cuve et des accessoires. Durant l'inspection de l'installation, une deuxième personne doit être présente.

Les instructions d'installation, de montage, d'entretien et de réparation indiquées ci-après doivent être scrupuleusement respectées.

L'installation des accessoires doit être effectuée par un installateur professionnel. Durant toute intervention sur les accessoires, l'installation complète doit être mise hors service.

Lors de toute intervention sur l'installation (montage, vérification, réparations éventuelles...), les précautions d'usage et normes en vigueur sont à respecter.

Durant toute intervention sur la cuve ou les accessoires, l'installation complète doit être mise hors service.

La société GRAF vous propose une gamme d'accessoires complémentaire et décline toute prise en charge sous garantie en cas d'utilisation d'accessoires non conformes.

1.2 Marquage

L'eau de pluie simplement filtrée (c'est à dire non traitée) ne doit en aucun cas être utilisée pour une consommation courante ou l'hygiène corporelle.

Afin d'éviter toute confusion, toutes les sorties d'eau de pluie doivent être signalées par la mention écrite ou en image « Eau non potable ». Les tuyauteries doivent être marquées d'un adhésif de couleur pour être repérées facilement. Toutes les sorties doivent être équipées de vannes « sécurité enfant ».

2. Matériel livré



- **Pompe immergée NiRo 30**

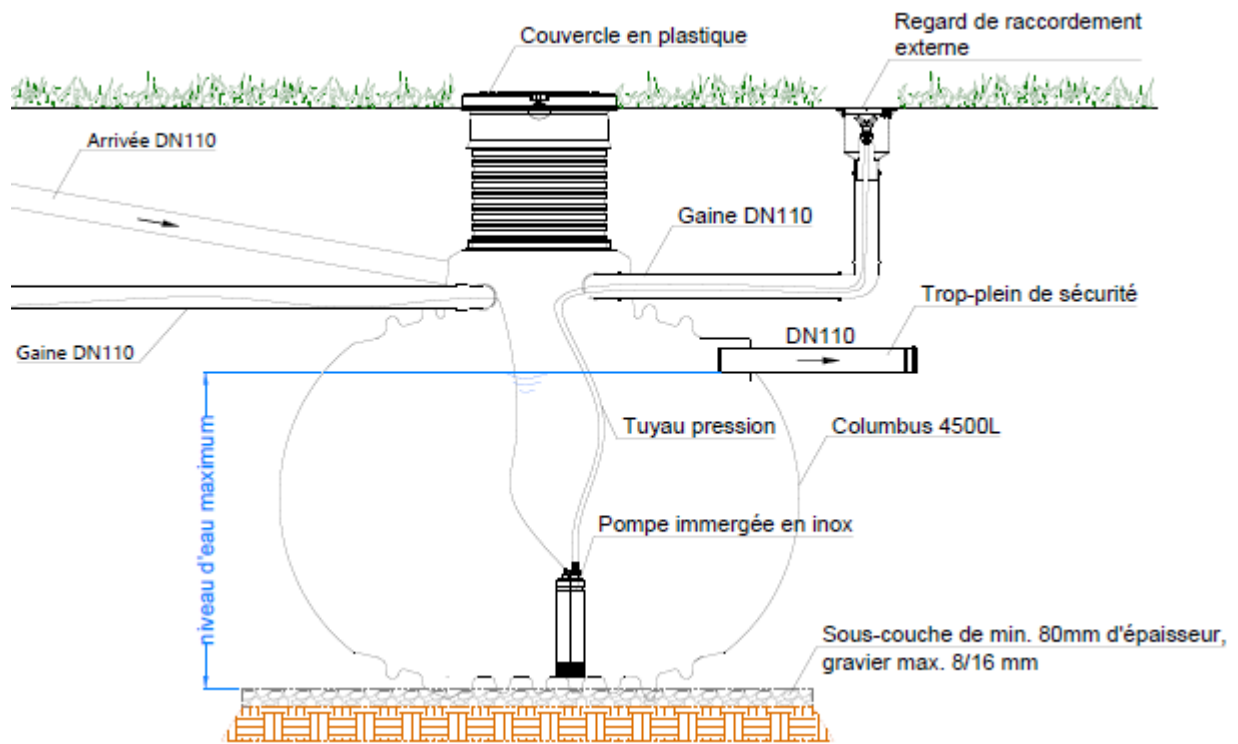


- **Regard de raccordement externe robinet de réglage à deux raccords Gardena®**



- **Tuyau de pression 10 m**

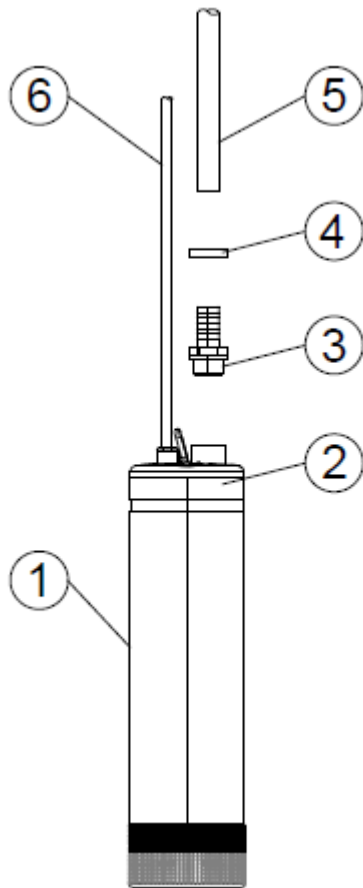
3. Montage



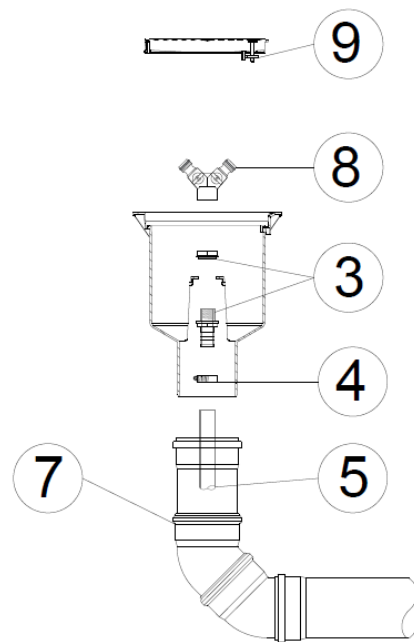
Attention: La distance maximum entre le regard et la cuve correspond à la longueur du tuyau d'aspiration soit : 10 m

3. Montage

Detail 1:



Detail 2:



(1) Pompe immergée NiRo 30

(2) Clapet anti-retour (intégré dans la pompe)

(3) Raccord en laiton

(4) Collier de serrage

(5) Tuyau de refoulement, longueur 10m

(6) Câble électrique longueur 10m

(7) Gaine DN100

(8) Robinet de réglage à deux raccords

(9) Couverture pour regard de raccordement externe

© Otto Graf GmbH/963158

