

Trinkwasser-Nachspeisemodul

DE Einbauanleitung für Garantia Trinkwasser-Nachspeisemodul

>> Seite 2-10

EN Installation instructions Garantia drinking water intake module

>> Page 11-19

FR Notice d'installation et d'utilisation Station de pilotage

>> Page 20-28



Einbauanleitung für GARANTIA - Trinkwasser – Nachspeisemodul

GARANTIA Trinkwasser-Nachspeisemodul

Art. Nr. 202040



- ➔ Vor Gebrauch zuerst Installations- danach Betriebsanleitung lesen!
- ➔ Alle Sicherheitshinweise beachten!
- ➔ Betriebsanleitung beachten
- ➔ Für zukünftige Verwendung aufbewahren!

Diese Anleitung enthält wichtige Hinweise und Warnvermerke.
Bitte vor Einbau, elektrischem Anschluss und Inbetriebnahme die Betriebs- und Installationsanleitung unbedingt lesen.
Weitere Betriebs- und Installationsanleitungen, der Pumpe (Saugleitung max. 12 Meter, Saughöhe max. 3 Meter) zum GARANTIA Trinkwasser-Nachspeisemodul betreffen, sind zusätzlich zu berücksichtigen.

Bei Warenannahme ist das Gerät auf eventuelle Transportschäden zu überprüfen. Für Transportschäden haftet nicht der Hersteller oder Lieferant, sondern der Frachtführer. Nach Warenannahme bzw. Inbetriebnahme des Trinkwasser-Nachspeisemoduls können Transportschäden nicht mehr geltend gemacht werden.

Sollte die Verpackung beschädigt sein, ist sofort im Beisein des Anlieferers das Trinkwasser-Nachspeisemodul auszupacken, um eventuelle Beschädigungen festzustellen, die dem Frachtführer schriftlich anzuzeigen sind.

Inhaltsübersicht

1. WICHTIGE HINWEISE	3
1.1 Lieferumfang	3
1.2 zu Beachten	3
1.3 Anwendungsbereich	3
1.4 Verantwortung	3
2. MONTAGE- UND INSTALLATIONSREIHENFOLGE	4
2.1 Erste Funktionsprüfung	4
2.2 Prüfung der bauseitigen Anschlüsse	4
2.3 Wandmontage	5
2.4 Anschluss des Schwimmerschalters und des Hauswasserwerks	6
2.5 Anschluss der Trinkwasserleitung / Notüberlauf	7
3. TECHNISCHE DATEN	8
3.1 Steuerung	9
3.2 Schwimmerventil	9
3.3 3-Wege Umschaltventil	9
3.4 Druck- und Strömungswächter „Brio“	9
3.5 Pumpe	9

1. Wichtige Hinweise

1.1 Lieferumfang

- Installationsanleitung
- Trinkwasser-Nachspeisemodul inklusive folgender Bauteile:
 - Umschaltventil 1"
 - Schwimmerventil 3/4"
 - Hauswasserwerk auf Pumpenkonsolle montiert
 - Schwimmerschalter mit 20 m Anschlusskabel und Zwischenstecker
 - Spezialdichtung DN 70 mit Notüberlauf und Geruchsverschluss
- Runddeckel Innenabdeckung
- Befestigungssatz

1.2 zu Beachten

- Folgende Hinweise und Erläuterungen vor der Montage und Inbetriebnahme genau lesen und befolgen!
- Den Netzstecker erst einstecken nach
 - ordnungsgemäßer Befestigung des GARANTIA Trinkwasser-Nachspeisemoduls,
 - Überprüfung der Dichtigkeit aller Wasserverbindungen = Zulauf, Überlauf und Entnahme.
- Wir empfehlen die Montage durch einen Fachbetrieb des Sanitär- bzw. Installationshandwerks durchführen zu lassen.
- Zur Vermeidung von Kellerüberläufen, welche durch unsachgemäße Behandlung oder höhere Gewalt eintreten könnten, empfiehlt sich die Installation in einem Kellerraum mit Bodenabfluss.
- Das Trinkwasser-Nachspeisemodul muss im Behälterinneren sauber sein (Wichtig bei Zwischenlagerung und entstehendem Baustaub). Auch aufgrund der Endkontrolle können sich geringe Mengen von Restwasser im Behälter befinden. Behälter muss vor Inbetriebnahme gespült werden.
- Verwenden Sie für die Abdichtung der Anschlussverschraubungen dichtendes Teflonband bzw. Installationshanf.
- Sämtliche Zu- und Ableitungen sowie Stromversorgungen müssen zug- bzw. druckfrei verlegt und frei zugänglich angeschlossen sein.
- Bei folgenden Montageschritten Rückstauenebene = Straßenniveau berücksichtigen. Erkundigen Sie sich bei Ihrem zuständigen Bauamt.
- Bei Nichtbefolgen bestehen keinerlei Gewährleistungsansprüche!
- Zum Freischalten vom Stromnetz sind die entsprechenden Schukostecker zu ziehen!
- Die Netzstecker müssen frei zugänglich sein!

1.3 Anwendungsbereich

Das Gerät ist zugelassen für den Betrieb

- von 230 Volt 50 Hz Wechselspannung, sowie
- der Steuerung von Regenwassernutzungsanlagen.

1.4 Verantwortung

Der Betreiber trägt die volle Verantwortung für alle Maßnahmen

- einer ordnungsgemäßen Installation und
- zur Abwehr von Gefahren durch unsachgemäßen Betrieb.

KOSTEN, DIE DURCH UNSACHGEMÄSSEN BETRIEB ODER UNSACHGEMÄSSE INSTALLATION ENTSTEHEN, WERDEN NICHT ÜBERNOMMEN.

2. Montage- und Installationsreihenfolge

2.1 Erste Funktionsprüfung

Aufgrund von Transport, Zwischenlagerung sowie eventueller unsachgemäßer Behandlung, sollten vor Inbetriebnahme folgende Punkte genau geprüft werden:

2.1.1 Trinkwasseranschluss

Siehe hierzu Installationsanleitung Punkt 2.5.1.

2.1.2 Schwimmerführung und Schwimmerkugel

Führungsstange leicht nach oben ziehen und festen Sitz prüfen. Die Führungsstange kann sich nur bei groben Transportschlägen aus der Fixierung lösen.

2.1.3 Überlauf

In der eingesetzten Spezialdichtung befindet sich eine DN 70 Anschlussmuffe die ca. 8 cm in das Behälterinnere hineinragt. Gelöste Teile ggf. wieder aufstecken.

2.1.4 Verbindungsleitungen

Sämtliche Leitungen sind werkseitig unter Druck gesetzt und auf Dichtigkeit geprüft. Wir empfehlen jedoch eine Handprüfung des flexiblen Panzerschlauch zum Umschaltventil, vom Ventil zur Pumpe sowie vom Ventil zum Behälter.

2.1.5 Schwimmerschalter und Ventil

Ventilstecker in den Zwischenstecker des Schwimmerschalters einstecken. Diese Verbindung in eine 230 V Steckdose einbringen. Schwimmerschalter nach unten halten – Ventil muss sich öffnen. Wird der Schwimmer senkrecht nach oben gehalten schließt sich das Ventil wieder.

2.1.6 Behälterinneres

Behälterinneres insbesondere bei Zwischenlagerung auf Sauberkeit prüfen. Möglicherweise muss entstandener Baustaub/Restwasser entfernt werden.

2.2 Prüfung der bauseitigen Anschlüsse

2.2.1 Verlegung der Ansaugleitung

Die Ansaugleitung sollte in einem Leerrohr DN 110 bzw. DN 160 mit gleichbleibender leichter Steigung (ca. 2 %) vom Behälter zur Pumpe erfolgen. Anschluss erfolgt am Umschaltventil.

2.2.2 Verlegung der Stromleitung für den Schwimmerschalter

Die Stromleitung des Schwimmerschalters sollte ebenfalls in o. g. Leerrohr verlegt werden.

2.2.3 Ausstattung der Ansaugleitung

In der Zisterne muss ein Ansaug-Set bzw. ein Rückschlagventil installiert werden. Die Saugleitung muss gespült, d.h. frei von installationsbedingten Verunreinigungen sein.

2.2.4 Reinigungs-, Installations- und Wartungsarbeiten

Für Reinigungs-, Installations- und Wartungsarbeiten müssen Absperrhähne in die Trinkwasserzuleitung und in die Druckleitung nach der Pumpe in einer Entfernung von ca. 25 cm zum Nachspeisemodul installiert werden.

2. Montage- und Installationsreihenfolge

2.3 Wandmontage

Das GARANTIA Trinkwasser-Nachspeisemodul ist zur Aufhängung in frostgeschützten, überflutungssicheren und trockenen Räumen vorgesehen.

2.3.1 Montageposition festlegen

Die Installation sollte, zur bequemen Montage bzw. Revision, mindestens 30 cm unterhalb der Raumdecke erfolgen – gemessen ab Oberkante der Box.

Waagrecht und auf ebener Wand montieren. Die Wand muss stabil und tragfähig sein. Da das gefüllte Trinkwasser-Nachspeisemodul ca. 70 kg wiegt und beträchtliche Hebelwirkungen entstehen, sollte die Montage von einem Fachbetrieb durchgeführt werden. Zur Befestigung ist das mitgelieferte Befestigungsset zu verwenden. Für Folgeschäden einer unsachgemäßen Befestigung übernehmen wir keine Gewährleistung.

2.3.2 Anschluss der Druckleitung am Hauswasserwerk

Die Verlegung der Druckleitung erfolgt am Druck- und Strömungswächter. Bei der Wandmontage ist zu beachten, dass von hier die Druckleitung in der Regel mit einem flexiblen Panzerschlauch und anschließend vertikal ansteigend in die oberen Stockwerke verlegt wird. Bitte entsprechende Montagefreiheit berücksichtigen. Keine Kupferrohre verwenden!

2.3.3 Verlegung des Notüberlaufs berücksichtigen

Bei Kanalanschluss des Überlaufs muss die RÜCKSTAUEBENE (Straßenniveau) berücksichtigt werden. Das Nachspeisemodul darf nur in Verbindung mit einer Hebeanlage bzw. mit einer per Schwimmerschalter gesteuerte Tauchpumpe unterhalb der Rückstauenebene eingebaut werden.

2.3.4 Wandbefestigung

Die vier selbstklebenden Gummipuffer vor dem Einhängen der Trinkwasser-Nachspeisekonsole an der Rückseite in die äußeren Ecken einkleben. Mit den M8 Schrauben und entsprechenden M10 Dübeln an der Hauswand unter Berücksichtigung der o. g. Punkte mittels den in der Montagewand eingebrachten Befestigungsöffnungen einhängen. Das Einhängen der kompletten Anlage sollte von zwei erwachsenen Personen sorgfältig durchgeführt werden.

2.3.5 Stromversorgung

Direkt neben dem Trinkwasser-Nachspeisemodul einen Doppelstecker (oder entsprechendes Verlängerungskabel) mit Ein- und Ausschalter platzieren. Hierüber erfolgt die Stromversorgung für:

- a) Zwischenstecker für das Umschaltventil und den Schwimmerschalter
- b) Schukostecker für das Hauswasserwerk

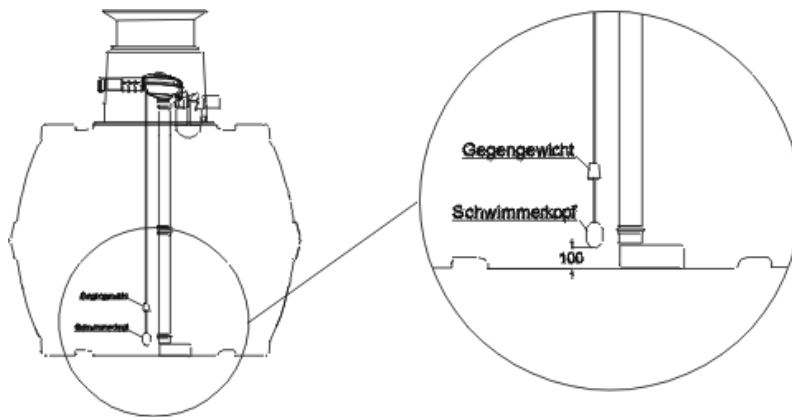
Die Anschlüsse sind zugfrei zu verlegen.

2. Montage- und Installationsreihenfolge

2.4 Anschluss des Schwimmerschalters und des Hauswasserwerks

2.4.1 Ventilanschluss

Schukostecker in den Zwischenstecker des Schwimmerschalters. Der 20 m lange Schwimmerschalter mit Gegengewicht muss in einem Leerrohr zur Zisterne geführt werden. Die Leitung muss so befestigt sein, dass der gestreckt herunterhängende Schwimmer ca. 5 cm über dem Zisternenboden frei schweben kann und nicht mit anderen Leitungen (Ansaugleitung, beruhigter Zulauf, etc.) in Berührung kommt. Der Zwischenstecker sollte in Reichweite des Ventilsteckers platziert werden – ggf. Verlängerungskabel einsetzen.



2.4.2 Hauswasserwerk

Druck- und Strömungswächter ist werkseitig verwechslungsfrei mit der Stromversorgung des Pumpenkörpers verbunden. Schukostecker des Strömungswächters in die Wandsteckdose einstecken.

2. Montage- und Installationsreihenfolge

2.5 Anschluss der Trinkwasserleitung / Notüberlauf

2.5.1 Montage Trinkwasserzuleitung

Zur Spülung, Reinigung und Revision des Behälters empfehlen wir die Montage eines Absperrhahns vor dem Nachspeisemodul. Zur Vermeidung von Vibrationen beim Schließen des Schwimmerventils sollte die erste Rohrschelle ca. 20 cm vom Nachspeisebehälter entfernt angebracht werden. Den Anschluss der Trinkwasserleitung an der Verschraubung vorsichtig, möglichst ohne große Rohrzange vornehmen (**nicht zu fest!**). Der **innenliegende Schwimmer darf sich nicht verdrehen** bzw. muss sich nach Anschluss der Trinkwasserzuleitung in **vertikaler Richtung frei im Behälter bewegen können**.

Zur Gewährleistung des störungsfreien Betriebs diese Funktion des Schwimmers überprüfen und ggf. nachjustieren!

Für einen geräuscharmen Nachspeisebetrieb und leichte Montage bzw. Demontage sollte ein flexibler Panzerschlauch ¾" zwischen Trinkwasseranschluss des Nachspeisemoduls und Trinkwasserleitung installiert werden. Feste Rohrleitungsanschlüsse mit geringerem Durchmesser können Rückschläge ins Leitungsnetz sowie stärkere Geräusentwicklung verursachen.

2.5.2 Leitungsdruck

Vor dem Schwimmerventil **max. 4,5 bar**, ggf. Druckreduzierung vornehmen. Damit im Dauerbetrieb ausreichend Frischwasser nachfließt, sollte ein **Mindestdruck von 0,3 bar** gewährleistet sein.

2.5.3 Schwimmerventil in der Box

Das Schwimmerventil in der Box ist werkseitig im Anstellwinkel und Befestigung der Schwimmerkugel vorjustiert und darf nicht verändert werden.

2.5.4 Anschluss des Notüberlaufs

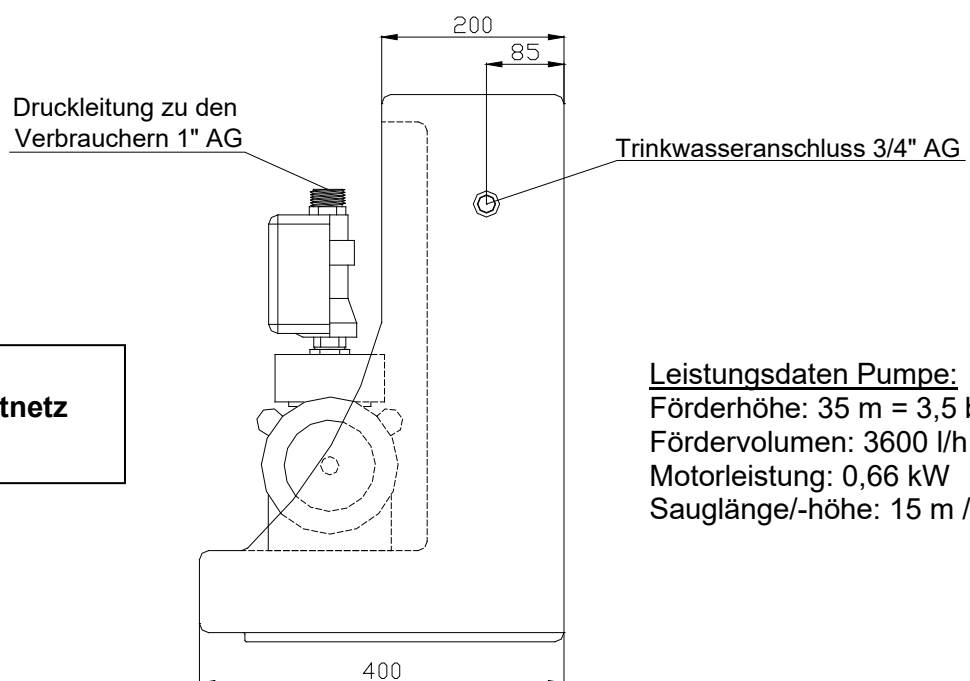
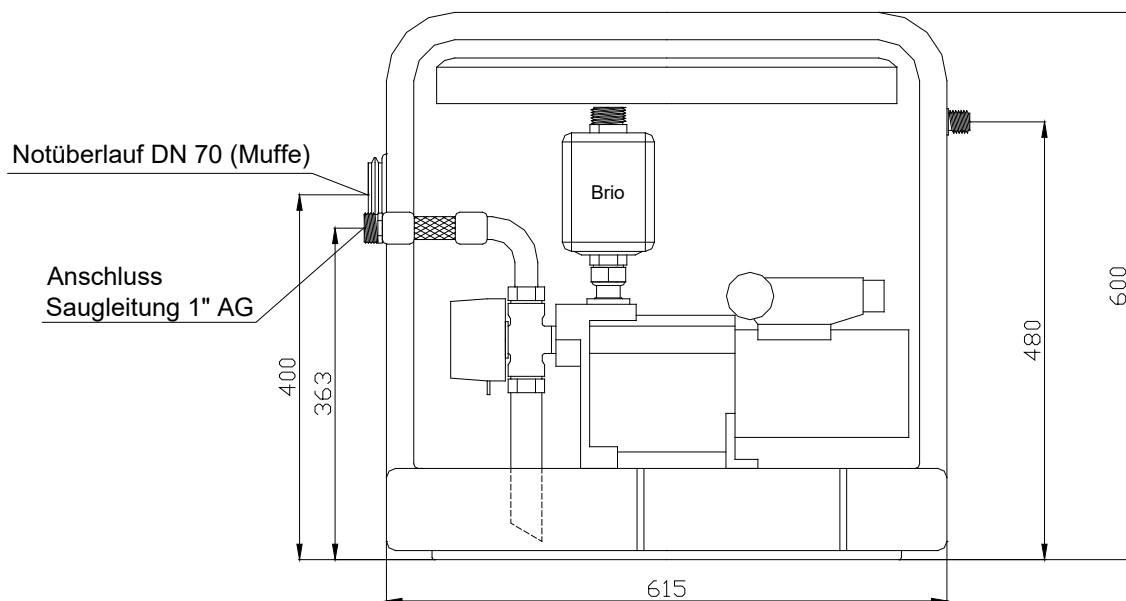
Der Notüberlauf wird mit handelsüblichem DN 70 Rohren hergestellt und an das Abwassernetz angeschlossen. Wir empfehlen den Notüberlauf mittels 86° HT-Bögen zu einem Siphon auszubilden. Die Anlage darf nur in Räumen mit Bodenablauf eingebaut werden, da bei einem Störfall Wasser aus der Anlage austreten kann.

Im Normalbetrieb tritt kein Wasser aus.

Bei Kanalanschluss der Sammelleitung des Gebäudes gelten folgende Bestimmungen:

Generell ist ein Gefälle von mindestens 3 % einzuhalten. Wir empfehlen die Installation einer Rückstauklappe in die Sammelabflussleitung. Bei Montage unterhalb der Rückstauenebene ist die Anlage gegen Rückstau zu sichern (geeignete Rückstauklappe bzw. Hebeanlage).

3. Technische Daten



Achtung:
Leistungsdruck Stadtnetz
max. 0,3 – 4,5 bar!

Leistungsdaten Pumpe:
Förderhöhe: 35 m = 3,5 bar
Fördervolumen: 3600 l/h
Motorleistung: 0,66 kW
Sauglänge/-höhe: 15 m / 6 m

3. Technische Daten

3.1 Steuerung

Die Steuerung erfolgt über den im Tank installierten Schwimmerschalter.

3.2 Schwimmerventil

Betriebstemperatur	30°C max.
Betriebsdruck	0,3 – 4,5 bar (bei zu starkem Wasserdruck muss ein Druckminderer eingebaut werden)
Druckfluss max.	1,7 m ³ /h
Anschlüsse	3/4" AG

3.3 3-Wege Umschaltventil

Spannung / Frequenz	230 V / 50 Hz
Leistung	6 W (bei Ventilbewegung)
Durchfluss max.	16 m ³ /h
Öffnungszeit	ca. 10 sek
Schließzeit	ca. 5 sek
Druck max.	10 bar
Zulässiger Differenzdruck	0,7 bar

3.4 Druck- und Strömungswächter „Brio“

Spannung / Frequenz	230 V / 50/60 Hz
Nennstrom	12 A
Einschaltdruck (Werkseinstellung)	1,5 bar
Einschaltdruck einstellbar zwischen	1 – 3,5 bar
Betriebsdruck max.	10 bar
Volumenstrom max.	80 l/min
Schutzklasse	IP 65

Wiederinbetriebnahme nach Trockenlauf der Pumpe durch Betätigung der „RESET“ Taste möglich.

Sind in der Anlage Druckstöße durch schnell schließende Armaturen (z. B. Magnetventile in Hochdruckkreisläufen) zu erwarten, halten Sie bitte Rücksprache mit Fa. GRAF.

3.5 Pumpe

Antrieb	Einphasen-Wechselstrommotor 220-240 V / 50 Hz mit eingebautem Überlastschutz, IP 44, Isolationsklasse F.
---------	--

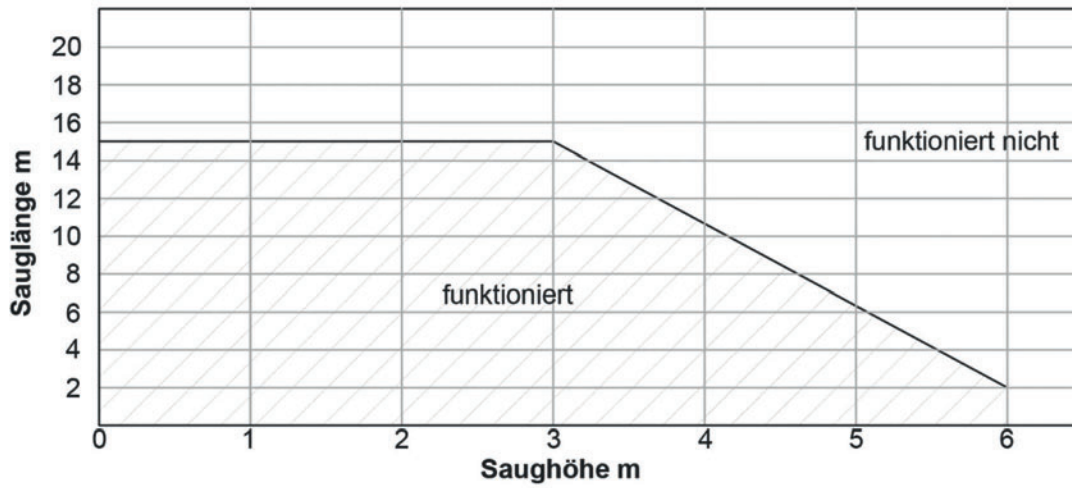
3.5.1 Trinkwasser-Nachspeisemodul

Leistungsaufnahme	660 W
Förderhöhe max.	35 m
Druck max.	3,5 bar
Fördermenge max.	3600 l/h (siehe auch Diagramm 2)
Saughöhe max.	6 m
Sauglänge max.	15 m

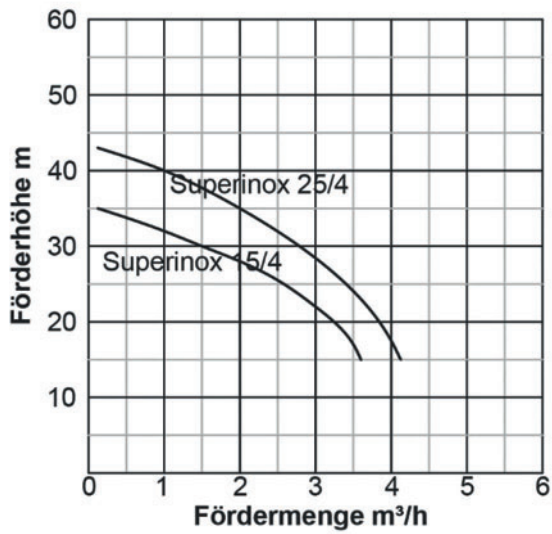
Bezüglich Saughöhe als Funktion der Sauglänge siehe auch Diagramm 1.

3. Technische Daten

Saughöhe als Funktion der Sauglänge



Fördermenge in Abhängigkeit zur Förderhöhe



Installation instructions GARANTIA drinking water intake module

GARANTIA drinking water intake module

Order No. 202040



- ➔ Read the installation and operating instructions before use!
- ➔ Observe all safety information!
- ➔ Observe the operating instructions
- ➔ Retain the instructions for future use!

These instructions contain important information and warnings.

It is imperative to read the operating and installation instructions before installation, connecting and commissioning.

You should also take into account the operating and installation instructions pertaining to the pump (suction line max. 12 m, suction lift max. 3 m) for the GARANTIA drinking water intake module.

Check the device for any transport damage when it is delivered. Neither the manufacturer nor the supplier assumes liability for transport damage; the freight carrier is held solely responsible for any damage. You cannot claim for transport damage once you have received and commissioned the drinking water intake module.

If the packaging is damaged, unpack the drinking water intake module in the presence of the delivery person to find any damage which the freight carrier should be notified of in writing.

Table of contents

1. IMPORTANT INFORMATION	12
1.1 Scope of delivery	12
1.2 Important	12
1.3 Area of application	12
1.4 Responsibility	12
2. ASSEMBLY AND INSTALLATION	13
2.1 Initial function check	13
2.2 Checking the on-site connections	13
2.3 Wall installation	14
2.4 Connecting the floating switch and the domestic waterworks	15
2.5 Connecting the drinking water line / emergency overflow	16
3. TECHNICAL DATA	17
3.1 System control	18
3.2 Float valve	18
3.3 3 way switch-over valve	18
3.4 Pressure and flow rate sensor „Brio“	18
3.5 Pump	18

1. Important information

1.1 Scope of delivery

- Installation instructions
- Drinking water intake module including the following parts:
 - Changeover valve, 1"
 - Float valve, 3/4"
 - Domestic water works, fitted on pump console
 - Floating switch with 20 m connection cable and adaptor plug
 - Special DN 70 seal with emergency overflow and odour trap
- Round lid to cover inside
- Fastening kit

1.2 Important

- Read and comply with the following information and explanations carefully before installing and commissioning!
- Do not plug in the mains plug until you have
 - correctly fastened the GARANTIA drinking water intake module and
 - checked the water connections (inlet, overflow and extractor) for any leaks.
- We recommend bringing in a specialist in the sanitary or installation trade to install the module.
- To avoid overflowing cellars, which can be caused by improper handling or an act of God, it is recommended to install the module in a cellar which has a drain in the floor.
- The inside of the container for the drinking water intake module should be clean (important if the system has been stored for a period of time or if there is any construction dust). There may also be a small volume of residual water in the container from the final inspection. The container must be rinsed before commissioning.
- Use the sealing Teflon tape and installation hemp to seal the screw connections.
- All inlet lines, drainage lines and power supply lines must be laid depressurised and without strain and must be connected in a freely accessible manner.
- When undertaking these installation steps, remember that the flood level is the same as the street level. If you have any questions, contact your local building authorities.
- You cannot make a warranty claim if you do not comply with these instructions!
- The corresponding earthing type plugs should be disconnected from the mains!
- The mains plug must be freely accessible!

1.3 Area of application

The device is approved for operating

- with 230 volt 50 Hz AC voltage and
- for controlling rainwater harvesting systems

1.4 Responsibility

The operator assumes full responsibility for all measures

- to ensure correct installation and
- to prevent dangers due to improper operation

NO LIABILITY WILL BE ACCEPTED FOR COSTS INCURRED DUE TO IMPROPER OPERATION OR INSTALLATION.

2. Assembly and installation

2.1 Initial function check

The following points should be closely examined before commissioning due to transport, temporary storage and possible improper handling:

2.1.1 Drinking water connection

See installation instructions, point 2.5.1.

2.1.2 Float guide and float ball

Pull guide rod gently upwards and check that it is fixed. The guide rod can only come loose from the fixing if the module has been roughly transported.

2.1.3 Overflow

The attached special seal has a DN 70 connecting sleeve, which extends approx. 8 cm into the inside of the container. Reattach loosened parts if necessary.

2.1.4 Connecting lines

All lines are pressurised and checked for leaks at the factory. We would however recommend manually checking the flexible armoured hose which connects to the changeover valve, from the valve to the pump and from the valve to the container.

2.1.5 Floating switch and valve

Plug the valve connector into the adaptor plug of the floating switch. Insert this connection into a 230 V socket. Hold the floating switch down – the valve must open. The valve closes again if the float is held up vertically.

2.1.6 Inside of the container

Check that the inside of the container is clean, particularly if it was stored for a period of time. Remove any construction dust/residual water.

2.2 Checking the on-site connections

2.2.1 Laying the suction line

The suction line should be laid in a DN 110 or DN 160 empty pipe with a consistent slight incline (approx. 2 %) from the container to the pump. Connect to the changeover valve.

2.2.2 Laying the power line for the floating switch

The power line for the floating switch should also be laid in the empty pipe mentioned above.

2.2.3 Suction line equipment

A suction set or a non-return valve must be installed in the cistern. The suction line must be rinsed, i.e. free from any dirt created during installation.

2.2.4 Cleaning, installation and maintenance work

For cleaning, installation and maintenance work, water taps must be installed in the drinking water inlet line and the pressure line downstream of the pump approx. 25 cm away from the intake module.

2. Assembly and installation

2.3 Wall installation

The GARANTIA drinking water intake module must be installed in a frost free and dry environment that is above any possible regional flood levels

2.3.1 Establishing the installation position

To enable easy installation and inspection, the module should be installed at least 30 cm below the ceiling – measured from the top of the box.

Install horizontally and on a smooth wall. The wall must be stable and solid. Because the filled drinking water intake module weighs approx. 70 kg and requires considerable leverage, installation should be undertaken by a specialist. The provided mounting set is to be used for the mounting. We accept no liability for any damage resulting from improper fastening.

2.3.2 Connecting the pressure line to the domestic waterworks

The pressure line is laid on the pressure and flow monitor. If installing on a wall, it should be observed that the pressure line is generally laid with an armoured hose from the wall and then rises up to the upper floors. Please take into account the corresponding installation clearances. Do not use copper pipes!

2.3.3 Taking into account laying of the emergency overflow

If the overflow has a sewer connection, the FLOOD LEVEL (street level) must be taken into account. The intake module may only be installed below the flood level in conjunction with a pump system or a submerged pump controlled by the floating switch.

2.3.4 Fastening to the wall

The 4 self adhesive rubber buffers should be fixed to the outside corners at the rear of the back-up supply console before mounting. Taking the points above into account, fit the module to the house wall with M8 screws and the appropriate M10 dowels using the fastening openings made in the installation wall. The complete system should be carefully fitted by two adults.

2.3.5 Power supply

Place a two-way adaptor (or appropriate extension cable) with an on/off switch directly next to the drinking water intake module. It supplies the power for:

- a. the adaptor plug for the changeover valve and the floating switch
- b. the earthing type plug for the domestic waterworks

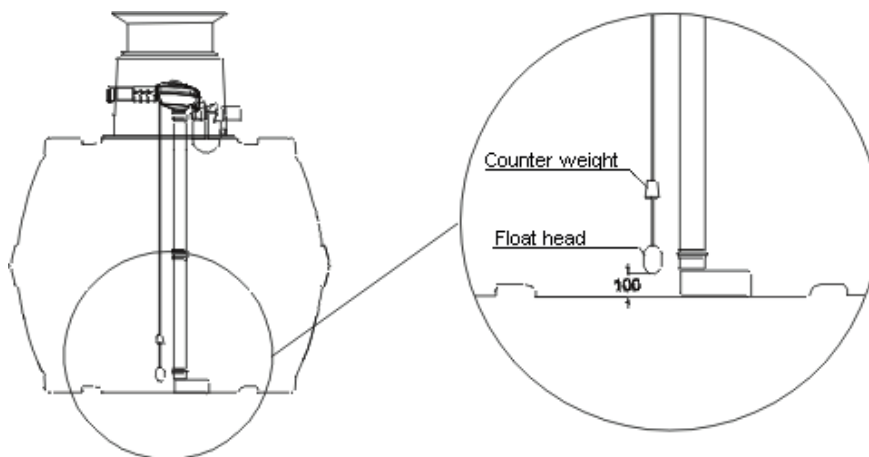
Lay the connections without strain.

2. Assembly and installation

2.4 Connecting the floating switch and the domestic waterworks

2.4.1 Connecting the valve

Plug the earthing type plug into the adaptor plug of the floating switch. The 20 m long floating switch with counterweight must be routed to the cistern in an empty pipe. The line must be fastened such that when hanging at full stretch the float can float freely approx. 5 cm from the bottom of the cistern and does not come into contact with other lines (suction line, calmed inlet, etc.). The adaptor plug should be positioned within range of the valve connector – if necessary use an extension cable.



2.4.2 Domestic waterworks

The pressure and flow monitor is correctly connected to the power supply for the pump body at the factory. Plug the earthing type plug for the flow monitor into the wall socket.

2. Assembly and installation

2.5 Connecting the drinking water line / emergency overflow

2.5.1 Installing the drinking water inlet line

We recommend installing a stopcock upstream of the intake module to rinse, clean and inspect the container. The first pipe bracket should be attached approx. 20 cm away from the intake container to avoid vibrations when closing the float valve. Carefully connect the drinking water line to the screw connection, without any large pipe wrenches if possible (**not too tightly!**). The **float inside must not turn out of position** and **it must be able to move freely inside the container in a vertical direction** after connecting the drinking water inlet line.

To ensure fault-free operation, check this function of the float and adjust if necessary!

A **flexible ¾" armoured** hose should be installed between the drinking water connection of the intake module and the drinking water line **for low-noise intake operation and easy installation and dismantling. Fixed pipe connections with a smaller diameter can cause backlash in the supply network and greater noise development.**

2.5.2 Pipe pressure

Max. 4.5 bar upstream of the float valve, reduce the pressure if necessary. A minimum pressure of 0.3 bar should be ensured so that enough fresh water flows through in continuous operation.

2.5.3 Float valve in the box

The float valve in the box is pre-adjusted at the factory in terms of the setting angle and the fastening of the float ball and may not be changed.

2.5.4 Connecting the emergency overflow

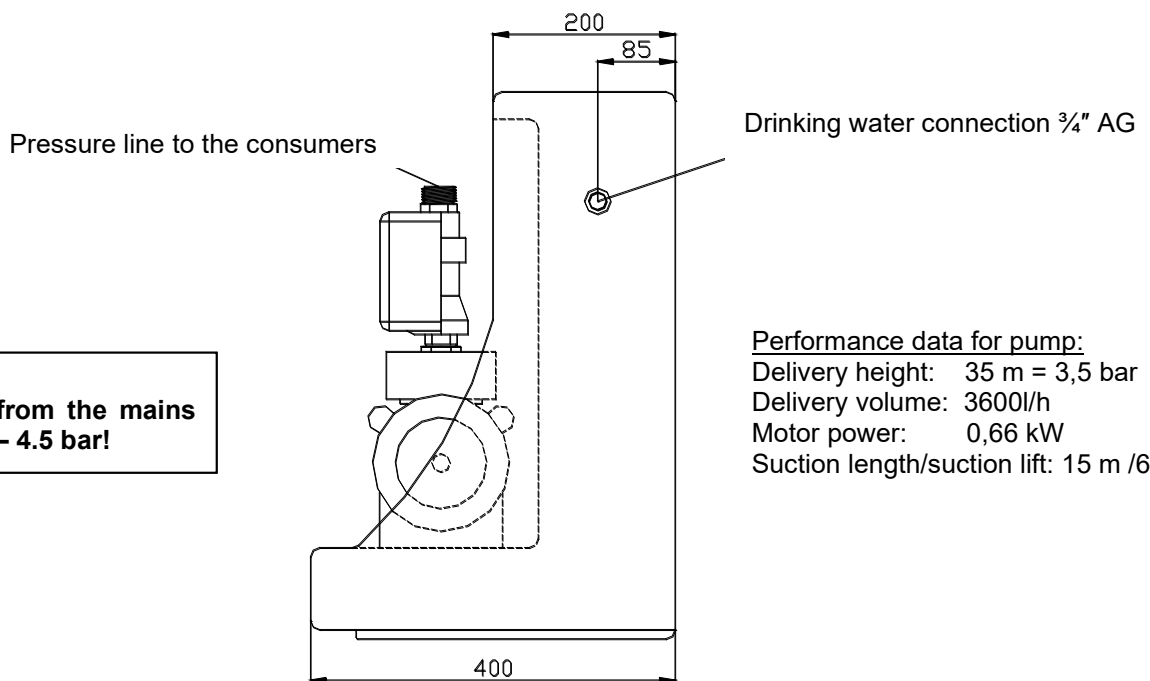
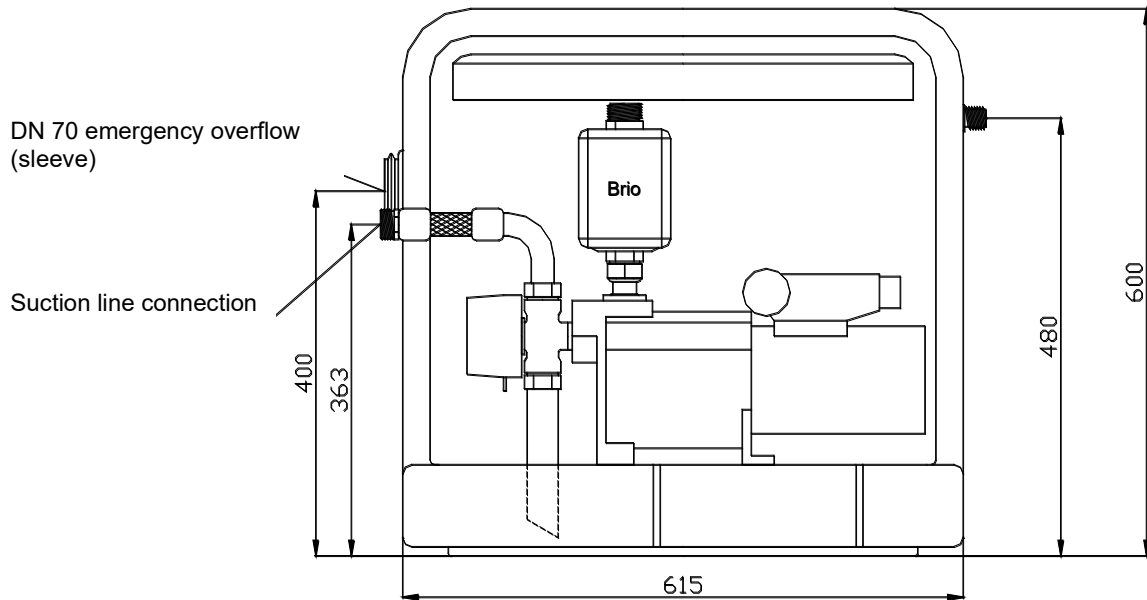
The emergency overflow is to be constructed with commercial 70 mm canalisation pipes for the connection to the main canalisation. We advise that the emergency overflow should be so constructed with an 86° elbow that a siphon is formed. The system may only be installed in rooms with a floor drainage system as in the case of accidental damage the system may loose water.

When operating normally no water is lost.

The following conditions apply if the collector pipe in the building has a sewer connection:

Generally, an incline of at least 3% should be maintained. We recommend installing a backflow flap in the collector drainage pipe. The system should be protected from backflow if it is mounted below the flood level (suitable backflow flap or pump system).

3. Technical data



Attention:
Line pressure from the mains
water max. 0.3 – 4.5 bar!

Performance data for pump:
Delivery height: 35 m = 3,5 bar
Delivery volume: 3600/h
Motor power: 0,66 kW
Suction length/suction lift: 15 m /6 m

3. Technical data

3.1 System control

The control is determined by a float switch installed in the tank.

3.2 Float valve

Operating temperature	30°C max.
Operating pressure	0.3 – 4.5 bar (if there is too strong water pressure a pressure reducer must be installed!)
Flow rate max.	1.7 m ³ /h
Connections	³ / ₄ " OUTSIDE THREAD

3.3 3 way switch-over valve

Voltage / Frequency	230 V / 50 Hz
Output	6 W (bei Ventilbewegung)
Flow rate max.	16 m ³ /h
Opening time	ca. 10 sek
Close time	ca. 5 sek
Pressure max.	10 bar
Allowable pressure differential	0.7 bar

3.4 Pressure and flow rate sensor „Brio“

Voltage / Frequency	230 V / 50/ 60 Hz
Nominal current	12 A
Start-up pressure (factory setting)	1.2 bar
Start-up pressure adjustable between	1 – 3.5 bar
Operating pressure max.	10 bar
Volume flow rate max.	80 l/min
Protection classification	IP 65

Restarting after dry running the pump is possible by means of the "RESET" button.

If there is a water pressure hammering in the system due to the rapid closing of valves (e.g. solenoid valve in the high pressure cleaner) then please contact the GRAF Company.

3.5 Pump

Drive unit	Single phase AC motor 220 – 240 V / 50 Hz with integrated overload protection IP 44, isolation class F.
------------	---

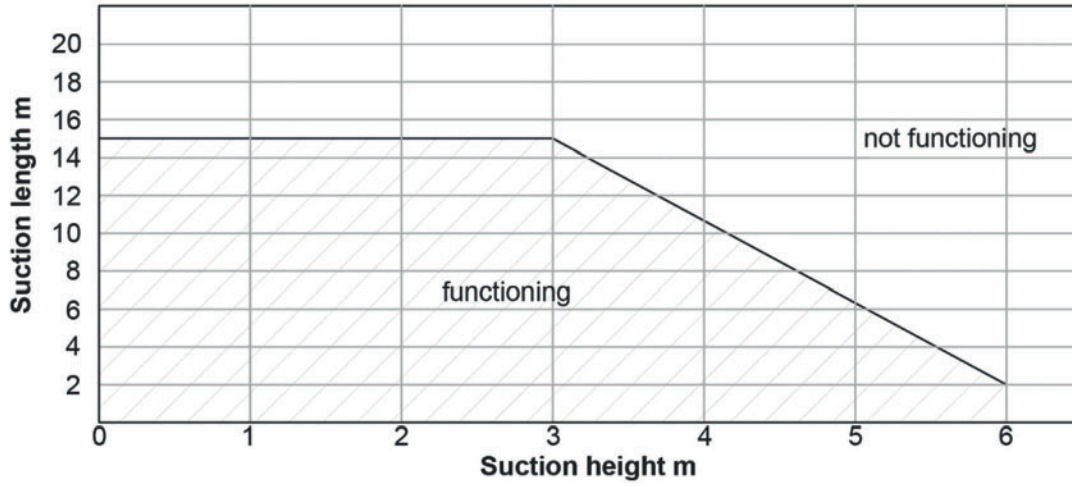
3.5.1 Mains water back-up supply

Power consumption	660 W
Pump head height max.	35 m
Pressure max.	3.5 bar
Pump discharge rate max.	3600 l/h (see also diagram 2)
Suction height max.	6 m
Suction length max.	15 m

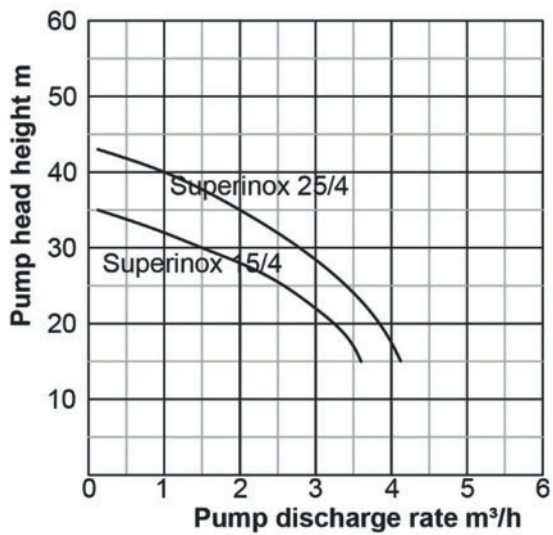
Concerning suction height as a function of the suction length see also diagram 1.

3. Technical data

Suction height in relation to suction length



Pump discharge rate in relation to pump head height



Notice d'installation et d'utilisation Station de pilotage

Station de pilotage

Réf. 202040



- ➔ Lire attentivement la notice d'installation et d'utilisation!
- ➔ Respecter les consignes de sécurité!
- ➔ Respecter la notice d'utilisation!
- ➔ Conserver la notice pour toute consultation ultérieure!

Cette notice contient des informations et des consignes importantes.

Lire attentivement la notice d'installation et d'utilisation avant la mise en place de la station

de pilotage, sa mise sous tension et sa mise en route.

Respecter les consignes concernant la pompe multicellulaires inox.

Avant sa mise en place il est important de vérifier que la station de pilotage n'a pas été endommagée lors du transport.

Dans le cas où le matériel aurait été endommagé durant le transport, seul le transporteur en porte la responsabilité. Aucune réclamation ne pourra être prise en compte à partir du moment où le matériel sera installé.

Dans le cas où l'emballage aurait été endommagé durant le transport, il est impératif de déballer la station de pilotage en présence du livreur, afin de constater d'éventuels dommages et de faire les réserves qui s'imposent.

Sommaire

1. INFORMATIONS IMPORTANTES	21
1.1 Composition	21
1.2 Attention	21
1.3 Fonctionnement	21
1.4 Responsabilité	21
2. MONTAGE ET INSTALLATION	22
2.1 Vérification de la station de pilotage	22
2.2 Vérification des branchements	22
2.3 Fixation murale	23
2.4 Branchement du flotteur et de la pompe	23
2.5 Branchement au réseau d'eau potable / trop-plein	24
3. DONNÉES TECHNIQUES	25
3.1 Mise en marche	26
3.2 Vanne à flotteur	26
3.3 Electrovanne 3 voies	26
3.4 Contrôleur de pression "Brio"	26
3.5 Pompe	26
4. SCHÉMA DE BRANCHEMENT	28

1. Informations importantes

1.1 Composition

- Notice d'installation et d'utilisation
- Coffret d'alimentation sur console comprenant:
 - Electrovanne 3-voies 1"
 - flexible métallique 1"
 - vanne à flotteur 3/4"
 - pompe multicellulaire inox
 - Trop-plein DN70 avec joint d'étanchéité
- 20 m de câble sonde avec contrepoids
- Set de fixation murale

1.2 Attention

- Lire scrupuleusement la notice d'installation et d'utilisation avant le montage et la mise en marche de la station de pilotage!
- Brancher la prise électrique après
 - avoir fixé comme indiqué la station de pilotage,
 - avoir vérifié l'étanchéité de tous les branchements d'eau: arrivée d'eau, trop-plein et refoulement.
- Nous recommandons de procéder au montage par un installateur professionnel.
- Pour éviter une inondation dans la cave, pouvant provenir d'une intervention inappropriée et d'un cas de force majeure, il est conseillé d'installer la station de pilotage dans une cave équipée d'une évacuation d'eau au sol.
- L'intérieur du coffret doit être propre (important si stockage du matériel ou si poussière sur un chantier).
- Utiliser du Téflon ou du chanvre pour rendre étanche les raccordements d'eau.
- Toutes les tuyauteries et câbles électriques doivent rester accessibles.
- Tout manquement à ces règles annulera systématiquement la garantie.
- Déconnecter le tableau électrique lors du branchement.
- La prise électrique doit être accessible.
- La prise électrique ne doit pas être recouverte!

1.3 Fonctionnement

La station de pilotage fonctionne sur 230 Volt 50 Hz.

1.4 Responsabilité

L'utilisateur est responsable de son installation et doit respecter les préconisations du fabricant.

AUCUN FRAIS DU A UNE INSTALLATION OU A UNE UTILISATION NON CONFORME NE SERA PRIS EN CHARGE SI L'INSTALLATION N'EST PAS CONFORME AUX PRESCRIPTIONS DU FABRICANT.

2. Montage et installation

2.1 Vérification de la station de pilotage

Vérifier que les points suivants n'ont pas été endommagés lors du transport, du stockage ou d'une mauvaise manipulation de la station de pilotage:

2.1.1 Raccordement de l'eau potable

Voir également paragraphe 2.5.1.

2.1.2 Flotteur et tige du flotteur de la station de pilotage

Tirer la tige du flotteur légèrement vers le haut et vérifier son bon positionnement. Vérifier également le positionnement du flotteur.

2.1.3 Trop-plein

Un joint d'étanchéité maintient un manchon DN 70, longueur environ 8cm, à l'intérieur du réservoir. Vérifier le bon positionnement de ces pièces.

2.1.4 Le branchement, l'étanchéité et la résistance des flexibles et tuyaux ont été vérifiés et testés en usine

Nous conseillons toutefois de revérifier ces points manuellement (tuyau métallique flexible vers l'électrovanne, tuyau de l'électrovanne vers la pompe, tuyau de l'électrovanne vers le réservoir).

2.1.5 Electrovanne / flotteur

Vérifier le bon positionnement de l'électrovanne. Si besoin, resserrer les vis.

Placer la prise électrique de l'électrovanne dans la double-prise électrique du flotteur (pré-monté en usine) et placer ensuite cette dernière dans une prise murale 230 V, à environ 30 cm de l'électrovanne. Positionner le flotteur vers le bas : l'électrovanne doit s'ouvrir. Placer le flotteur vers le haut en position verticale : l'électrovanne doit se fermer.

2.1.6 Réservoir de disconnexion

Veiller à la propreté de l'intérieur du réservoir. La poussière due au stockage de la station de pilotage sur console doit être enlevée.

2.2 Vérification des branchements

2.2.1 Tuyau d'aspiration

Le tuyau d'aspiration doit être posé dans une gaine PVC DN 110 ou DN 160 et être raccordé à la pompe avec un dénivelé d'environ 2 %. Brancher le tuyau d'aspiration en haut sur l'électrovanne (illustration page 9).

2.2.2 Câble électrique

Le câble électrique de l'électrovanne doit être posé dans la même gaine PVC que le tuyau d'aspiration (paragraphe 2.1.).

2.2.3 Kit d'aspiration

Installer dans la cuve un kit d'aspiration ou une crépine GRAF équipé d'un clapet anti-retour. Toujours vérifier la propreté du matériel installé. Avant de poser le tuyau d'aspiration, nettoyer la gaine PVC : veiller à obturer le tuyau d'aspiration afin que celui-ci reste propre (ruban adhésif). Vérifier que le tuyau d'aspiration ne soit pas pincé et que les branchements soient étanches. Après 3 mois de mise en service, vérifier la propreté de l'ensemble.

2.2.4 Entretien et maintenance

Pour faciliter l'installation et l'entretien, prévoir un robinet d'arrêt sur le tuyau d'arrivée d'eau potable et le tuyau de refoulement, à une distance d'environ 25 cm.

2. Montage et installation

2.3 Fixation murale

2.3.1 Positionnement de la station de pilotage

Pour une installation et un entretien aisés, fixer la station de pilotage au minimum à 30 cm sous le plafond (soit 30 cm entre le haut du Brio 2000 de la pompe et le plafond).

Fixer le réservoir sur un mur résistant, plat et de niveau. La station de pilotage remplie pesant environ 60 kg et des effets de levier pouvant se produire, l'installation doit être effectuée par un installateur professionnel. Pour cela, utilisez les fixations fournies. Dans le cas d'une installation non conforme, aucune garantie ne sera prise en compte.

2.3.2 Branchement du tuyau de refoulement sur la pompe

Le tuyau de refoulement doit être branché sur le Brio 2000 de la pompe à l'aide d'un tuyau métallique flexible.

Ne pas utiliser de tuyauterie en cuivre pour le refoulement: risque de corrosion due au PH peu élevé de l'eau de pluie!

2.3.3 Trop-plein

Le réseau de rejet des eaux pluviales (ou usées) doit se trouver en-dessous du trop-plein de la station de pilotage. Vous pouvez vous raccorder sur le trop-plein au moyen d'un coude (ou tout autre raccord) mâle/femelle en PVC de diamètre 75 mm, disponible chez tout fabricant de tuyaux PVC.

Si le réseau d'évacuation se trouve au même niveau que le trop-plein ou au-dessus aucune évacuation par gravité n'est possible. Dans ce cas, prévoir une évacuation du trop-plein de la station de pilotage dans une station de relevage équipée d'une pompe immergée pour refouler ces eaux vers le réseau.

2.3.4 Fixation

Avant la mise en place du coffret, coller les quatre buttoirs en caoutchouc au dos du coffret, sur les coins extérieurs. Fixer la glissière au mur à l'aide des crochets, vis M10 et chevilles fournies en tenant compte des indications données ci-dessus. Le rebord de la glissière doit être tourné vers le haut, à l'opposé du mur. Le rebord correspond à l'encoche au dos du coffret d'alimentation, qui doit être méticuleusement accroché.

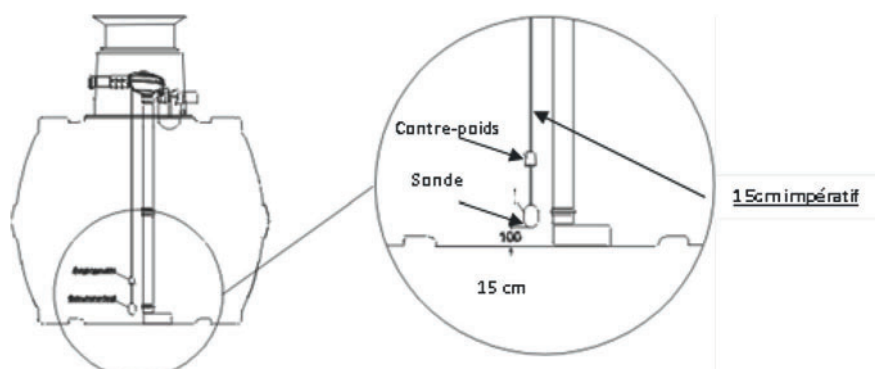
2.3.5 Branchement électrique

Voir schéma de branchement page 7.

2.4 Branchement du flotteur et de la pompe

2.4.1 Branchement de l'électrovanne

Pré-monté en usine ; la prise de l'électrovanne doit être branchée sur la double-prise du flotteur. Les 20 m de câble du flotteur équipé du contre-poids jaune doivent être posés dans une gaine PVC. Le contre-poids jaune doit être positionné à environ 30 cm du flotteur. Le câble doit être fixé de façon à ce que le flotteur se trouve en suspension à environ 15 cm du fond de la cuve et qu'il ne soit entravé par aucun autre accessoire (crépine, tuyau d'aspiration, tuyau anti-remous, etc.). La double-prise doit être installée à portée de l'électrovanne.



2. Montage et installation

2.4.2 Pompe multicellulaires

Le Brio 2000 est vissé sur le corps de la pompe. Le branchement électrique du Brio 2000 sur la pompe est pré-monté en usine (branchement électrique : la pompe est branchée sur la prise du Brio 2000). Refoulement voir paragraphe 2.3.2.

2.5 Branchement au réseau d'eau potable / trop-plein

2.5.1 Installation du branchement d'eau potable

Pour faciliter l'entretien (rinçage/nettoyage) de la station de pilotage, nous conseillons l'installation d'un robinet d'arrêt. Afin d'éviter les vibrations ou les coups de bélier, installer le flexible métallique sur l'arrivée d'eau de ville.

Attention ! Après le branchement sur le réseau d'eau potable, le flotteur se trouvant à l'intérieur de la station de pilotage doit impérativement rester en position verticale et sans entraves. Vérifier l'installation et ajuster la position du flotteur si nécessaire.

2.5.2 Pression sur la tuyauterie

La pression avant l'électrovanne doit être au maximum de 3,8 bars. Si nécessaire réduire la pression.

Afin d'assurer le renouvellement de l'eau durant l'utilisation de l'installation, la pression doit être au minimum de 2 bars.

2.5.3 Electrovanne sur la station de pilotage

Celle-ci est pré-installée et son positionnement ne doit en aucun cas être modifié.

2.5.4 Branchement du trop-plein


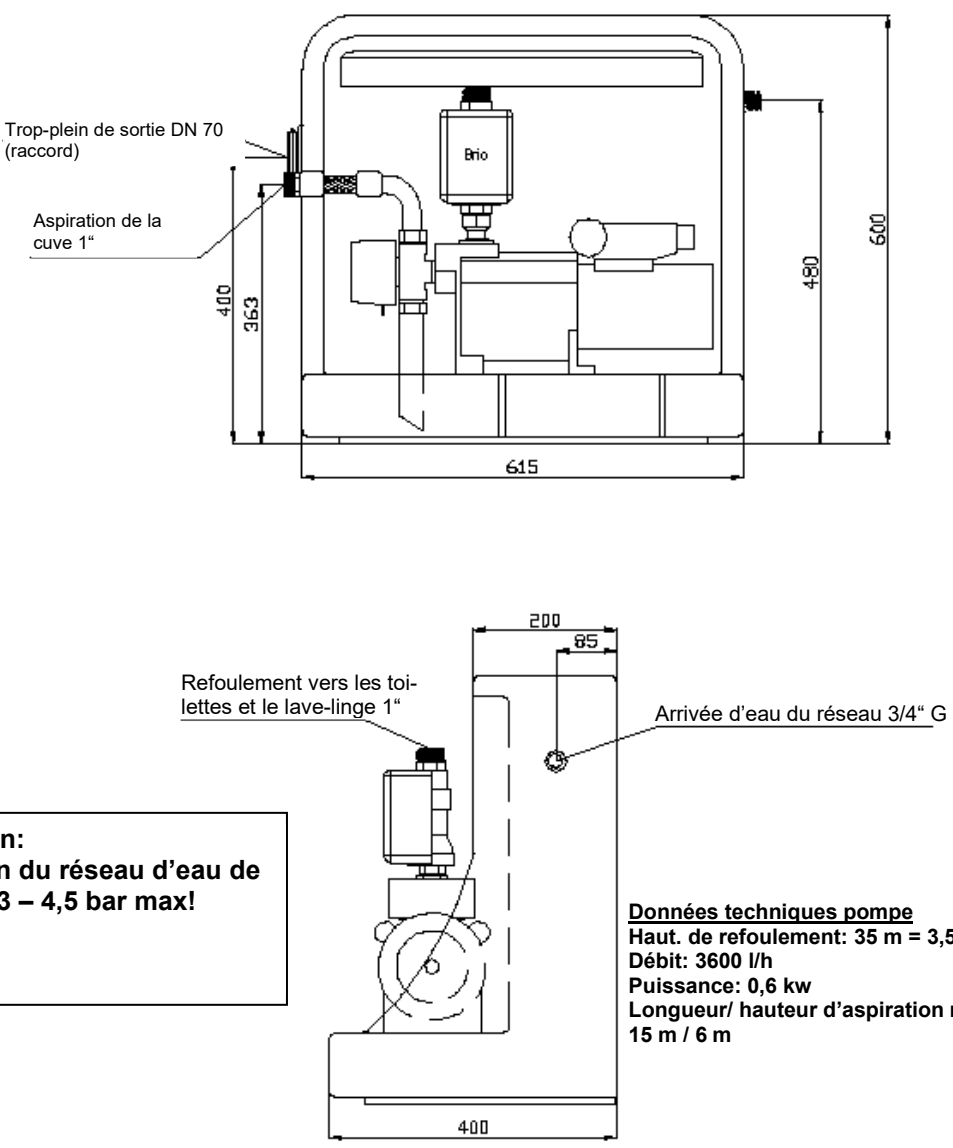
Raccorder le trop-plein de sortie en utilisant des tuyaux PVC DN 70 disponibles dans le commerce et raccorder au réseau d'assainissement. Nous conseillons de réaliser ce trop-plein en forme de siphon à l'aide de coudes 86°. N'installer le coffret que dans une pièce disposant d'une évacuation d'eaux car dans le cas d'un incident, de l'eau pourrait couler par le trop-plein.

Dans le cas d'un fonctionnement normal, l'eau ne s'écoule pas par le trop-plein.

Dans le cas d'un branchement du trop-plein vers l'assainissement, respecter les points suivants:

- Respecter un dénivelé d'au moins 3 %.
- Prévoir l'installation d'un clapet anti-retour.
- Dans le cas d'un branchement sous le niveau de refoulement, la pose d'un clapet anti-retour est indispensable.

3. Données techniques

	Station de pilotage	Réf.
		202040
 <p>Trop-plein de sortie DN 70 (raccord)</p> <p>Aspiration de la cuve 1"</p> <p>400</p> <p>363</p> <p>615</p> <p>480</p> <p>600</p> <p>200</p> <p>85</p> <p>Refoulement vers les toilettes et le lave-linge 1"</p> <p>Arrivée d'eau du réseau 3/4" G</p> <p>400</p> <p>Attention: Pression du réseau d'eau de ville : 0,3 – 4,5 bar max!</p> <p>Données techniques pompe Haut. de refoulement: 35 m = 3,5 bar Débit: 3600 l/h Puissance: 0,6 kw Longueur/ hauteur d'aspiration maxi: 15 m / 6 m</p>		
info@garantia.eu www.garantia.eu	Toutes les mesures ont une tolérance de +/-3%	Poids 25 kg Edition 09/2009 Page 1 sur 1

3. Données techniques

3.1 Mise en marche

Le basculement eau du réseau/eau de pluie s'effectue par le biais du câble sonde se trouvant dans la cuve

3.2 Vanne à flotteur

Température de fonctionnement	30°C max.
Pression de fonctionnement	0,3 – 4,5 bar (Dans le cas d'une pression d'eau trop élevée, utiliser un réducteur de pression)
Débit max.	1,7 m ³ /h
Raccordement	3/4"

3.3 Electrovanne 3 voies

Tension / Fréquence	230 V / 50Hz
Puissance	6 W (lors du fonctionnement de la vanne)
Débit max.	16 m ³ /h
Temps d'ouverture	env. 10 secondes
Temps de fermeture	env. 5 secondes
Pression max.	10 bar
Pression différentielle autorisée	0,7 bar

3.4 Contrôleur de pression "Brio"

Tension / Fréquence	230 V / 50 Hz
Intensité	12 A
Pression de démarrage	1,5 bar
Pression de fonctionnement	1 – 3,5 bar
Débit de fonctionnement max.	10 bar
Débit maximum.	80 l/min
Pression de démarrage max.	IP 65

Remise en marche après fonctionnement à sec (aspiration d'air) par l'utilisation de la touche „RESET“. Pour éviter les « coups de bélier », raccorder un tuyau flexible inox.

3.5 Pompe

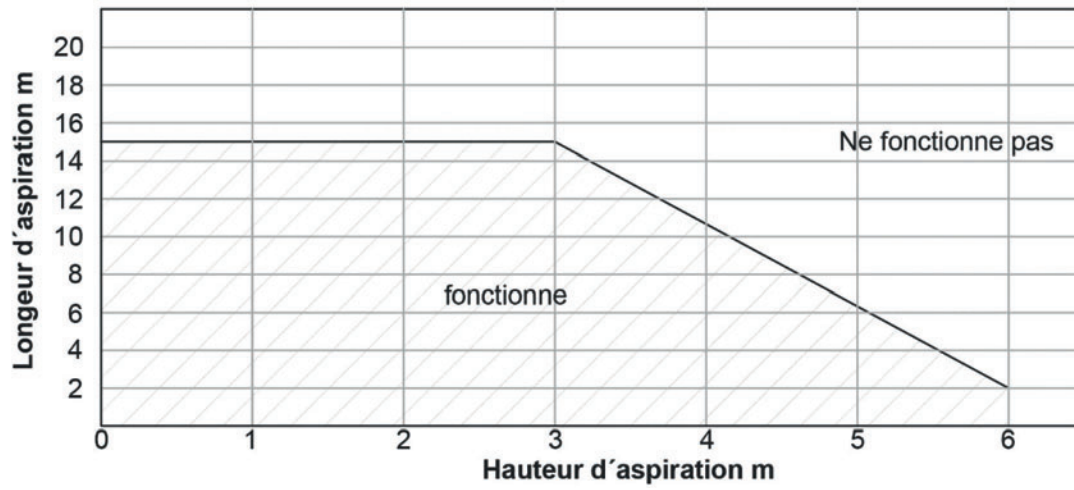
Entrainement	Moteur à courant alternatif - monophasé 220-240 V / 50 Hz avec protection de surcharge/ surtension intégré, IP 44, Classe d'isolation F.
--------------	--

3.5.1 Coffret d'alimentation sur console Graf

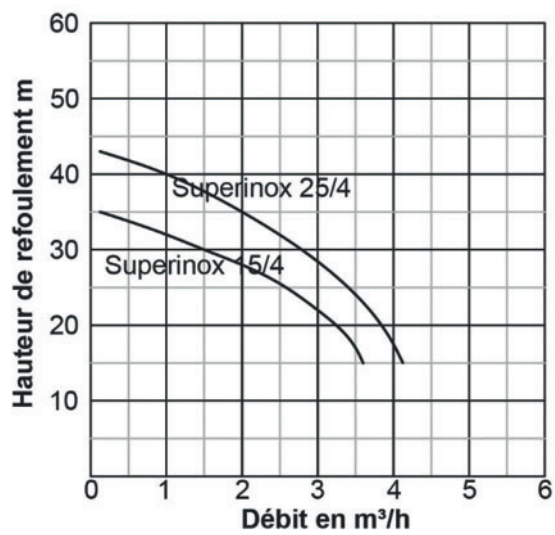
Puissance consommée	660 W
Hauteur de refoulement max.	35 m
Puissance max.	3,5 bar
Débit max.	3600 l/h (voir également le schéma 2)
Hauteur d'aspiration max.	6 m
d'aspiration max.	12 m

3. Données techniques

Hauteur d'aspiration en fonction de la longueur d'aspiration

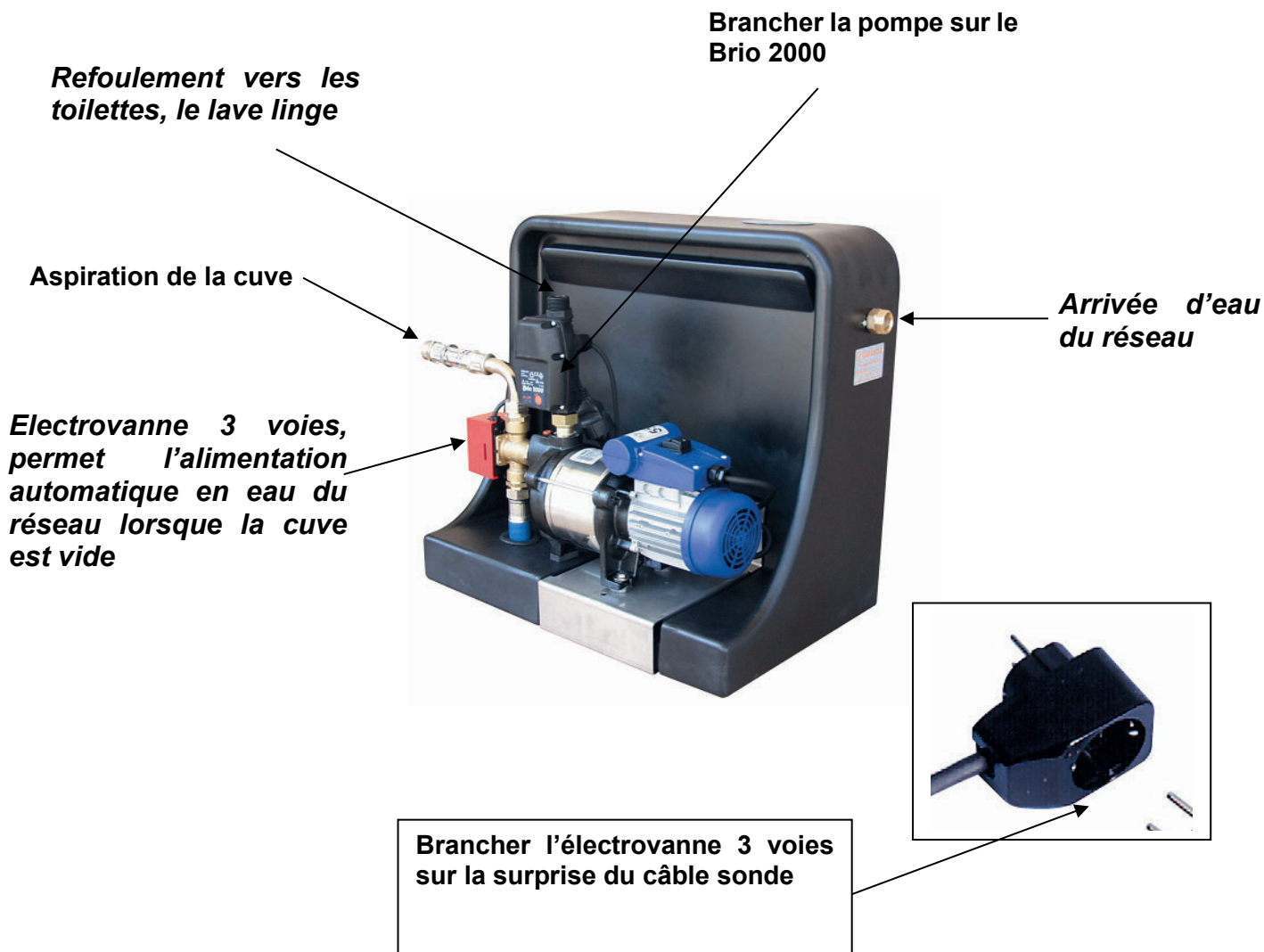


Débit délivré en fonction de la hauteur de refoulement

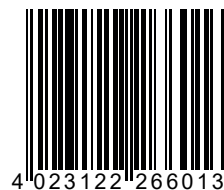


4. Schéma de branchement

SCHEMA DE BRANCHEMENT de la STATION DE PILOTAGE



Branchement électrique : 1) Brancher la pompe sur le Brio 2000, puis brancher le Brio 2000 sur la prise murale. 2) Brancher l'électrovanne 3 voies sur la surprise du câble de la sonde venant de la cuve et brancher le tout sur la prise murale.



963198